

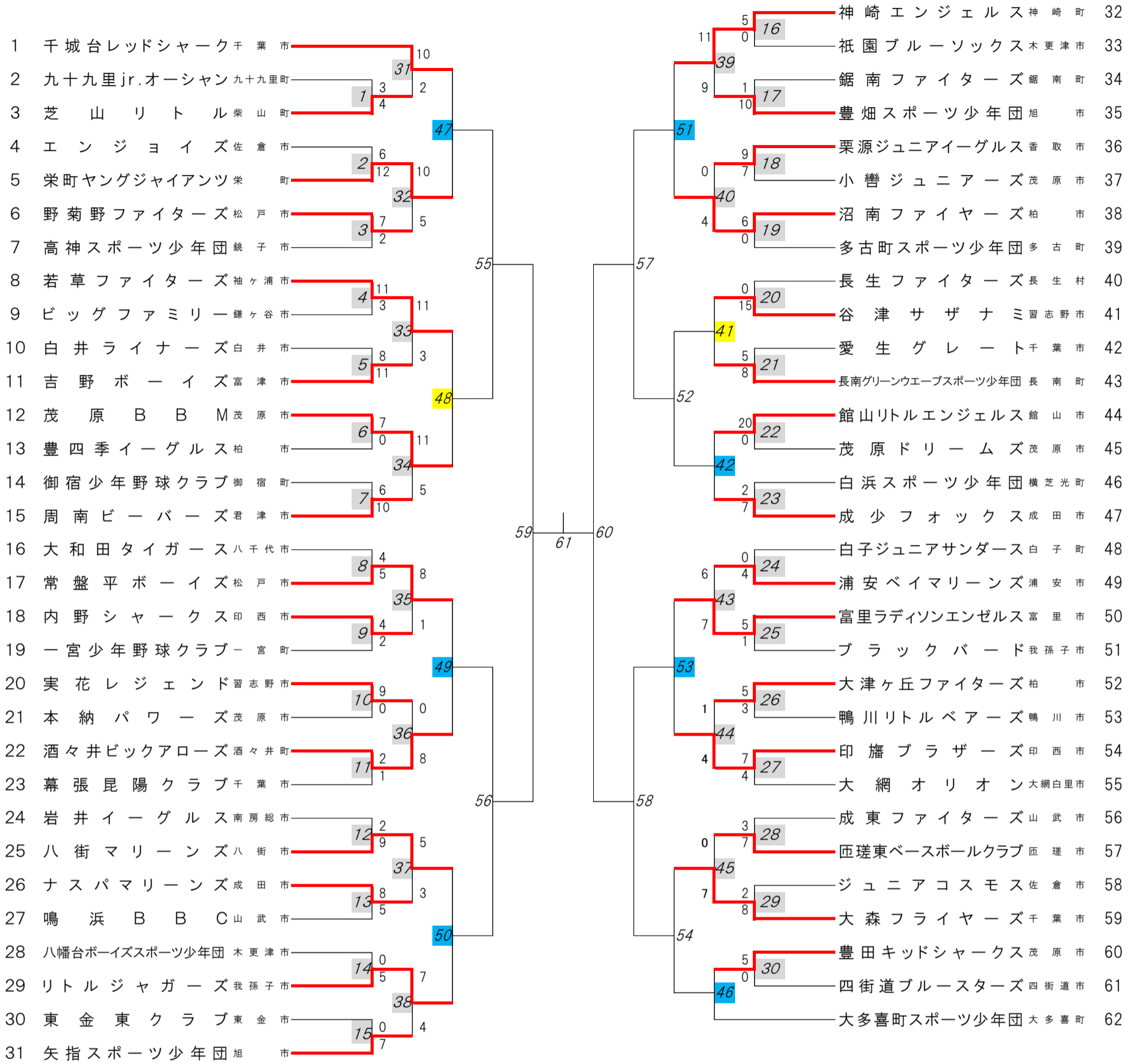
5月22日に一部変更しました。審判割当も御確認ください。

色付けの無い試合ナンバーは6月3日以降となります。

第39回千葉県スポーツ少年団軟式野球交流大会 組合表

【小学生の部】

5月22日変更



No.	月日	時刻	会場	No.	月日	時刻	会場	No.	月日	時刻	会場	No.	月日	時刻	会場
7	5/14	11:00	九十九里町営野球場	17	5/14	13:00	大多喜B&G野球場	33	5/21	12:00	大多喜B&G野球場	49	5/28	11:00	尼ヶ台運動公園野球場
2	5/14	13:00	九十九里町営野球場	18	5/14	13:00	長柄町営野球場	34	5/21	12:00	長南町営野球場	50	5/28	15:00	尼ヶ台運動公園野球場
3	5/14	15:00	藪塚運動公園野球場	19	5/14	15:00	長南町営野球場	35	5/21	10:00	尼ヶ台運動公園野球場	51	5/28	9:00	尼ヶ台運動公園野球場
4	5/14	11:00	三井化学野球場	20	5/14	11:00	尼ヶ台運動公園野球場	36	5/20	10:00	尼ヶ台運動公園野球場	52			
5	5/14	13:00	長生の森野球場	21	5/14	11:00	長南町営野球場	37	5/20	12:00	尼ヶ台運動公園野球場	53	5/28	11:00	長南町営野球場
6	5/14	11:00	藪塚運動公園野球場	22	5/14	13:00	三井化学野球場	38	5/21	14:00	長柄町営野球場	54			
7	5/14	15:00	大多喜B&G野球場	23	5/14	13:00	尼ヶ台運動公園野球場	39	5/21	12:00	尼ヶ台運動公園野球場	55			
8	5/14	11:00	一宮町営野球場	24	5/14	13:00	白子少年野球場	40	5/20	14:00	尼ヶ台運動公園野球場	56			
9	5/14	13:00	一宮町営野球場	25	5/14	15:00	尼ヶ台運動公園野球場	41	5/27	12:00	尼ヶ台運動公園野球場	57			
10	5/14	11:00	長生の森野球場	26	5/14	15:00	長柄町営野球場	42	5/28	15:00	長南町営野球場	58			
11	5/14	11:00	白子少年野球場	27	5/14	15:00	九十九里町営野球場	43	5/21	10:00	長南町営野球場	59			
12	5/14	13:00	藪塚運動公園野球場	28	5/14	13:00	長南町営野球場	44	5/21	12:00	長柄町営野球場	60			
13	5/14	15:00	長生の森野球場	29	5/14	11:00	長柄町営野球場	45	5/21	14:00	尼ヶ台運動公園野球場	61			
14	5/14	15:00	三井化学野球場	30	5/14	15:00	一宮町営野球場	46	5/28	13:00	長南町営野球場				
15	5/14	15:00	白子少年野球場	31	5/21	10:00	大多喜B&G野球場	47	5/28	13:00	尼ヶ台運動公園野球場				
16	5/14	11:00	大多喜B&G野球場	32	5/21	10:00	長柄町営野球場	48	5/27	10:00	尼ヶ台運動公園野球場				